

Delineador B2



MANUAL DEL USUARIO

CE

1. INTRODUCCIÓN.....	1
2. CONTENIDO DEL EMBALAJE.....	1
3. ELEMENTOS PRINCIPALES.....	1
4. ESPECIFICACIONES TÉCNICAS.....	1
5. INFORMACIONES IMPORTANTES DE SEGURIDAD.....	2
6. INSTALACIÓN DEL EQUIPAMIENTO.....	2
7. INSTRUCCIONES DE USO.....	2
8. MANTENIMIENTO Y LIMPIEZA.....	4
9. PROBLEMAS Y SOLUCIONES.....	4
10. SIMBOLOGIA.....	5
11. TÉRMINO DE GARANTÍA Y SERVICIO TÉCNICO.....	5
12. REPRESENTANTE AUTORIZADO EN EUROPA.....	5
13. SERVICIO TÉCNICO AUTORIZADO.....	5

► 1 - INTRODUCCIÓN ◀

Gracias por adquirir más un producto con la marca Bio-Art.

El Delineador B2 producido por Bio-Art es práctico, simples y de alta precisión, su proyecto es exclusivo y consolidado entre los profesionales de prótesis dentaria.

La estructura principal del delineador B2 (base, columna y brazo móvil), es construida en aluminio de alta resistencia con acabados anodizado y pintura electrostática. Su vástago móvil vertical exclusivo es fabricada de acero carbono y rectificada, asegurando practicidad y perfecta centralidad.

Imprescindible en el laboratorio, el Delineador B2 de Bio-Art asegura precisión y versatilidad, con la garantía de un producto de alta calidad técnica.

El Delineador B2 de Bio-Art tiene como accesorios incluidos la Mesa 1070 y un juego de puntas Standard. La mesa 1070 permite con rapidez y precisión los más variados ángulos y formas de fijación de los modelos.

Antes de instalar y utilizar su Delineador B2 lea atentamente todos los capítulos del manual de instrucciones y en caso de que aún tenga preguntas, por favor contáctenos a través del sitio web www.bioart.com.br.

Lea las instrucciones contenidas en este manual, antes de operar el equipamiento.

► 2 - CONTENIDO DEL EMBALAJE ◀

Delineador B2

Mesa 1070

Juego de puntas Standard

Pinza Ø 2,4mm (extra)

Manual de instrucciones

► 3 - ELEMENTOS PRINCIPALES ◀

01-Base;

02-Columna;

03-Brazo giratorio;

04-Manivela de fijación del brazo en la Columna;

05-Vástago vertical móvil;

06-Manivela para fijación del vástago;

07-Tuerca de fijación pinza;

08-Pinza (diámetro 2,4mm);

09-Pinza (diámetro 3,1mm);

10-Pasador de protección de la pinza;

11-Mesa 1070;

12-Juego de Puntas Standard:

Punta N° 01.

Punta N° 02.

Punta N° 03.

Cuchilla Vertical.

Cuchilla horizontal.

Punta exploradora.

Porta grafito.

Grafitos Ø2 x 45 mm.

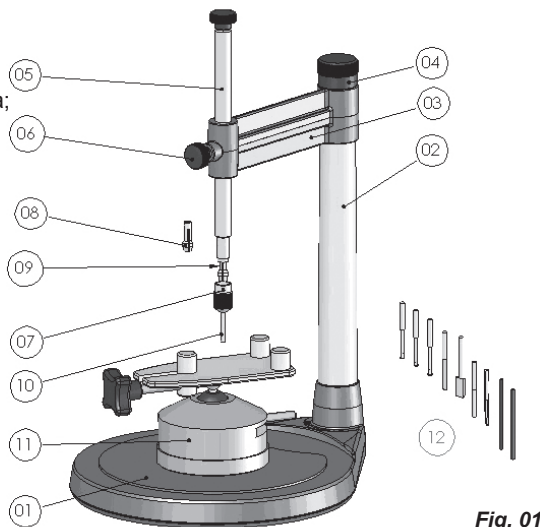


Fig. 01

► 4 - ESPECIFICACIONES TÉCNICAS ◀

Radio de acción del brazo giratorio del Delineador B2:.....110mm

Curso máximo vertical del vástago:.....105mm

Capacidad de fijación de las pinzas del vástago:.....Ø2.4mm e Ø3.1mm

Movimiento máximo radial del brazo:.....360°

Capacidad de fijación de la mesa 1070:.....de 45 a 70mm

Movimiento radial del soporte del modelo de la mesa 1070:.....360°

Inclinación horizontal máx. del soporte del modelo de la mesa 1070:.....30°

Traba del modelo de la mesa 1070:.....mecánico tipo mordazas

Acabado de la base del Delineador:.....	película de policarbonato
Dimensiones del Delineador (WxDxH):.....	178 x 215 x 265mm (con vástago rebajado)
Dimensiones del embalaje (WxDxH):.....	310 x 230 x 210mm
Peso del Delineador B2:.....	1.1 Kg
Peso de los accesorios (Mesa 1070 y Juego de puntas) sin embalaje:.....	0.56 Kg
Peso del Delineador B2 con accesorios y embalado:.....	1.96 Kg

► 5 - INFORMACIONES IMPORTANTES DE SEGURIDAD ◀

1. Nunca fije la base del Delineador B2 en la mesa o bancada con tornillos prisioneros o similares, esta acción afectará directamente la precisión del Delineador.
2. Todas las manivelas y palancas del Delineador B2 y de la Mesa 1070 fueron proyectados para manipulación manual. Jamás utilice cualquier tipo de herramienta.
3. Es imprescindible el uso de equipamiento de seguridad individual y gafas de protección para cualquier tipo de trabajo en el Delineador B2.
4. Cuidado al manipular las piezas del juego de puntas principalmente las cuchillas horizontal y vertical, ellas pueden causar accidentes al usuario por sus puntas y bordes afilados.

► 6 - INSTALACIÓN DEL EQUIPAMIENTO ◀

El Delineador B2 debe ser instalado en una bancada o mesa plana, nivelada, a prueba de vibraciones, en un local ventilado y libre de humedad.

La base (01) del Delineador B2 no tiene sistema de fijación en la bancada, tiene sólo un anillo de goma antideslizante para apoyo en la mesa que asegura la estabilidad en la manipulación, de esta forma asegúrese que el contacto del anillo de goma con la bancada no se encuentre deslizante, en caso de que esto ocurra, la encimera de la bancada o mesa debe ser alterado. En ningún caso fijar la base del Delineador B2 con tornillos prisioneros o similares, esta acción afectará directamente la precisión del Delineador.

El vástago vertical móvil (05) del Delineador B2 está construido de acero carbono y rectificado, para asegurar un perfecto funcionamiento y suavidad de movimientos. Su superficie cilíndrica debe estar lubricada con aceite lubricante fino en pequeña cantidad.

Atención:

-Nunca apriete la pinza (08 o 09) a través de la tuerca (07) estando ellas vacías. Esta operación va a dañar las pinzas. El Delineador B2 sale de fabrica equipado con la pinza Ø3.1mm (09) fijada con el pasador de protección de la pinza (10). La pinza Ø 2.4mm (08) es suelta e incluida.

-El revestimiento de la cara de la base es una película adhesiva de policarbonato, no utilice cualquier objeto metálico para limpieza o para otros procedimientos; no utilice ningún producto químico en su superficie. Para limpieza use sólo un paño suave y húmedo.

Nota: Para comodidad y precisión de operación, el Delineador B2 debe ser instalado con un radio mínimo de espacio libre exclusivo de 0.50 metros.

► 7 - INSTRUCCIONES DE USO ◀

Para una mejor compresión guíese a través de los elementos de la figura 01.

7.1 – Instalación de las puntas en el Delineador B2.

El Delineador B2 viene acompañado de dos pinzas (08 y 09) de 2,4 y 3,1 mm de diámetro en el orificio. Sólo puntas con estos dos valores de diámetros pueden ser utilizadas.

Atención: Nunca utilice puntas con diámetros diferentes de 2,4 y 3,1mm, pues este procedimiento va a dañar la pinza y consecuentemente habrá una fijación incorrecta.

Para fijar o liberar las puntas en la pinza use sólo las manos, agarre con una mano el Vástago vertical móvil (05) a través de su manivela y con la otra mano gire la tuerca de la pinza (07) hacia la izquierda para liberar la punta y hacia la derecha para trabar.

Para el intercambio de las pinzas de 2,4 y 3,1 mm (08 y 09), retire totalmente la tuerca (07) girándola hacia la izquierda, retire con cuidado sólo con los dedos la pinza del interior del Vástago vertical móvil (05) y realice el cambio. Retorne la tuerca (07) girando hacia la derecha hasta encontrar una ligera resistencia.

Atención: Nunca apriete la tuerca (07) con las pinzas (08 o 09) vacías, este procedimiento va a dañar las pinzas.

7.2 – Movimiento vertical del vástago de la pinza del Delineador B2.

El vástago vertical móvil (05) del Delineador B2 se puede mover manualmente en hasta 105 mm de curso vertical. Para trabar su movimiento en cualquier punto del curso utilice la manivela de fijación (06), girándolo en el sentido horario hasta encontrar resistencia para trabar. Para destrabar gírelo en el sentido antihorario.

7.3 – Movimiento giratorio del brazo del Delineador B2.

El brazo (03) del Delineador B2 fue proyectado para realizar movimientos giratorios en 360° sobre su columna de apoyo (02), pudiendo ser fijado en cualquier punto de su radio de acción a través de la manivela de traba del brazo (04).

Para la liberación del brazo (03), la manivela (04) no debe ser destacada de la columna (02), sólo una vuelta en el sentido antihorario es suficiente.

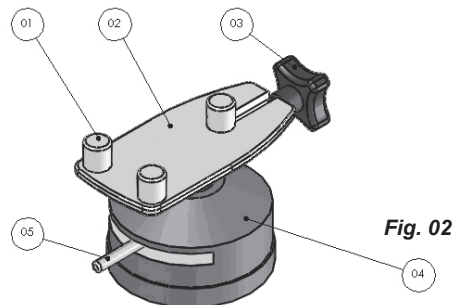
La fijación del brazo (03) en la columna (02) es a través del sistema de Cono Morse. Así, después de liberada la fijación a través de la manivela (04) el brazo podrá aún estar con alguna adherencia a la columna, para su completa liberación, eventualmente podrá ser necesario un ligero toque rápido en el brazo.

Atención:

- Los conos de encaje entre la columna (02) y el brazo (03) no necesitan de lubricación.
- Caso el brazo (03) sea destacado de la columna (02), para su recolocación verifique si los conos de ambas partes están limpios y libres de humedad y polvo.

7.4 – Utilizando la Mesa 1070.

Para una mejor comprensión guíese a través de los ítems de las figuras 02.



La fijación del modelo en la Mesa 1070 se realiza a través de la manivela (03). El sistema de apriete es similar al de una morsa. Girando la manivela hacia la derecha aprieta y hacia la izquierda libera el modelo.

La Mesa 1070 es versátil y posibilita una infinidad de movimientos de acuerdo con el trabajo que va a ser ejecutado.

El soporte de modelos (02), de la Mesa 1070 además del movimiento radial en 360°, posibilita también inclinación horizontal de hasta 30° en toda la extensión radial de movimientos. Para que esto sea posible basta liberar el soporte de modelos a través de la palanca (05).

La palanca (05) tiene la función de trabar y liberar el soporte de modelos en cualquier punto de su movimiento. Operar en la palanca (05) hacia la derecha para trabar y hacia la izquierda para liberar el soporte de modelos (guíese por la instrucción impresa en la etiqueta en el cuerpo de la Mesa 1070).

Además de los movimientos del soporte de modelos (02), el cuerpo (04) de la Mesa 1070 puede ser movido de forma deslizante por toda el área de la base del Delineador B2, este movimiento es asegurado por el fino acabado de la cara de la base (04) de la mesa 1070 y por el revestimiento con película de policarbonato de la cara de la base del Delineador B2.

Atención: Para la manipulación de la manivela (03) y de la palanca (05) de la Mesa 1070 utilice sólo los dedos. Nunca utilice ningún tipo de herramienta.

► 8 - MANTENIMIENTO Y LIMPIEZA ◀

8.1 – Limpieza y lubricación.

1. Caso ocurra algún tipo de humedad, principalmente en las partes móviles del Delineador B2 o de los accesorios, limpie inmediatamente y seque lo mejor posible con un paño seco y lubrique el vástago vertical (05 figura 01) y la tuerca de la pinza (07 figura 01) en ningún caso utilice aire comprimido para la limpieza.
2. El revestimiento de la base del Delineador B2 es una película adhesiva de policarbonato, no utilice cualquier objeto metálico para su limpieza o para otros procedimientos de trabajo. Para limpieza use sólo paño suave y húmedo, no utilice ningún producto químico en su superficie.
3. El vástago vertical móvil (05 figura 01) del Delineador B2 está construido de acero carbono y ratificado, para asegurar el perfecto funcionamiento y suavidad de movimientos su superficie cilíndrica debe estar lubricada, utilice para esto aceite lubricante fino en pequeña cantidad.
4. Para la limpieza del Delineador B2, y de la Mesa 1070, no utilice productos químicos o solventes, use sólo un pincel blando y paño seco. En ningún caso realice la limpieza usando aire comprimido.
5. El Delineador B2 es un producto de alta precisión, sus componentes principales móviles no necesitan de ajustes o mantenimiento periódicos, así cualquier desajuste, holguras o dificultades de operación, debe ser encaminado al Servicio Técnico Autorizado. No intente realizar reparaciones o ajustes no citados en este capítulo bajo el riesgo de comprometimiento de la precisión del producto.
6. La verificación de la necesidad de lubricación del vástago vertical móvil (05 figura 01) es visual y de acuerdo con la frecuencia de utilización.

8.2 -Almacenamiento

1. Para mayor durabilidad del Delineador B2, recomendamos cubrirlo con algún tipo de capa de protección (no incluida), para proteger del polvo y humedad, o almacenarlo en su embalaje original.
2. Siempre debe ser almacenado en un lugar fresco, seco y libre de polvo. Manténgalo lejos de productos químicos, fuentes de calor y luz solar directa.
3. Caso el Delineador B2 vaya a permanecer por un período largo sin uso, lubrique el vástago vertical móvil (05 figura 01) la tuerca de la pinza (07 figura 01).

► 9 - PROBLEMAS Y SOLUCIONES ◀

Problema	Posible Causa	Solución
Dificultad de movimiento vertical del vástago del Delineador B2.	Manivela de traba del vástago (06 figura 01) apretado. Falta de lubricación.	Libere la manivela de traba del vástago (06 figura 01) girando en el sentido antihorario. Lubrique periódicamente la cara cilíndrica del vástago con aceite fino.
Dificultad de movimiento giratorio del brazo (03 figura 01) del Delineador B2.	Manivela de fijación del brazo (04 figura 01) apretado.	Libere la manivela (04 figura 01) girando una vuelta en el sentido antihorario, y ver instrucciones del capítulo 5.3.
Dificultad en el accionamiento de los movimientos del soporte de modelo de la mesa 1070.	Mesa trabada a través de la palanca (05 de la figura 02).	Opere en la palanca (05 figura 02) para liberar el soporte de modelos, guíese por la instrucción (soltar y trabar), impresa en la etiqueta en el cuerpo de la Mesa 1070. Para trabar de nuevo, operar hacia la izquierda.
Holgura en las partes móviles, o fijas del Delineador B2.	Desgaste o desajustes.	Entre en contacto con el Servicio Técnico Autorizado.
Después de liberadas las debidas trabas, las partes móviles del Delineador B2 o de la Mesa 1070 no se mueven con suavidad.	Problemas de ajustes o desgastes entre las partes.	Entre en contacto con el Servicio Técnico Autorizado.

► 10 - SIMBOLOGIA



Número de Série



Código del Modelo



Representante Autorizado em la Comunidad Europea



Fecha de Fabricación



Datos del Fabricante



Consultar Instrucciones para Uso



Mantener em Local Seco



Este Lado Hacia Arriba



Frágil



Apilamiento máximo

► 11 - TÉRMINO DE GARANTÍA Y SERVICIO TÉCNICO

BIO-ART Equipamentos Odontológicos Ltda., ofrece una garantía de 01 año para el Delineador B2 a partir de la fecha de adquisición. Esta Garantía cubre todo y cualquier defecto de fabricación, excepto para la película de policarbonato del revestimiento de la base del Delineador B2. La garantía será prestada exclusivamente por el distribuidor autorizado mediante la reparación del equipamiento que se encuentra condicionada a los siguientes requisitos:

a) El producto haya sido utilizado correctamente, de acuerdo con las instrucciones suministradas. Es necesario recordar que el Delineador B2 debe ser manipulado, transportado y almacenado con cuidado. Caída o golpes en el equipamiento caracterizará mal uso, provocando la pérdida de esta Garantía.

b) La reclamación debe estar acompañada de la factura de compra del producto y registrada dentro del período de garantía, seguida de un informe con la descripción del defecto y número de serie del producto.

Límites de la garantía:

- Desgaste natural de las piezas;
- Defectos derivados del uso o almacenamiento incorrecto del producto;
- Transporte inapropiado;
- Utilización en disconformidad con las características y finalidades del producto, por lo tanto este manual debe ser leído con mucha atención;
- Daños por exposición a condiciones adversas (humedad, calor intenso, interacción química, etc.);
- Limpieza y/o desinfección con productos inadecuados.

Para beneficiarse de esta garantía en el mercado nacional (Brasil), el consumidor debe enviar el producto, por su propia cuenta, a la dirección a continuación o al Servicio Técnico Autorizado Bio-Art más cercano. Consulte sobre los centros de Servicio Técnico Autorizado en nuestro sitio web: www.bioart.com.br.

BIO-ART EQUIPAMENTOS ODONTOLÓGICOS LTDA.

Rua Teotônio Vilela, 120 – Jardim Tangará – CEP 13568-000 – São Carlos – SP – Brasil
Tel. +55 (16) 3371-6502 – Fax +55 (16) 3372-5953 – www.bioart.com.br
CNPJ 58.538.372/0001-56 – Insc. Estadual 637.034.447.113

Para otros países, la garantía será prestada únicamente por el distribuidor autorizado (importador legal).

► 12 - REPRESENTANTE AUTORIZADO EN EUROPA

Obelis s.a.



Boulevard Général Wahis 53 - 1030 Brussels, BELGIUM

Tel: +(32) 2.732.59.54 - Fax: +(32) 2.732.60.03

E-mail: mail@obelis.net

Las informaciones contenidas en este manual están sujetas a cambios que pueden realizarse sin previo aviso.

► 13 - SERVICIO TÉCNICO AUTORIZADO

Para su seguridad, el servicio técnico de este producto deberá ser ejecutado por personas/empresas autorizadas. Consulte sobre centros de Servicio Técnico Autorizado en nuestro sitio web www.bioart.com.br.



Rua Teotônio Vilela, 120 - Jd. Tangará - CEP 13568-000 - São Carlos - SP - Brasil

Tel. +55 (16) 3371-6502 - Fax +55 (16) 3372-5953

www.bioart.com.br