

# MicroArenador



---

**MANUAL DEL USUARIO**



1. Introducción.....	2
2. Especificaciones técnicas.....	2
3. Contenido del embalaje.....	2
4. Características principales de los modelos.....	3
5. Elementos principales del producto.....	3
6. Instrucciones de instalación.....	4
7. Instrucciones de uso.....	5
8. Mantenimiento y limpieza.....	6
9. Precauciones de seguridad.....	6
10. Advertencias.....	8
11. Condiciones especiales de almacenamiento.....	9
12. Problemas y soluciones.....	9
13. Simbología.....	10
14. Términos de la garantía y servicio técnico.....	10
15. Servicio técnico autorizado.....	11
16. Representante autorizado en Europa.....	11

Vea la película



## ► 1. INTRODUCCIÓN ◀

Microarenador Bio-Art es un equipo neumático portátil de fácil instalación y operación, usado para aplicación en superficies, principalmente en trabajos odontológicos.

El uso del Microarenador en los consultorios y los laboratorios de odontología viene siendo cada vez más solicitado debido a su funcionalidad, ergonomía y precisión en trabajos de pequeño porte y/o cuando el área que va a ser chorreada está cerca de áreas que deben ser preservadas del chorreado.

El Microarenador Bio-Art tiene una aguja eyectora fabricada en carburo sinterizado lo que asegura una mayor durabilidad y precisión del chorreado. Según la finalidad de uso, Bio-Art desarrolló tres modelos de Microarenador:

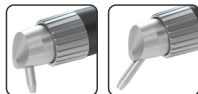
### **Microarenador Modelos Standard y Lab**

Tiene 1 punta fija montada en ángulo de 138°.



### **Microarenador Modelo Plus**

Tiene 2 puntas desmontables y autoclavables, montadas en ángulos de 90° y 138°.



**Atención! Antes de operar el equipo, lea atentamente todas las instrucciones contenidas en este manual.**

## ► 2. ESPECIFICACIONES TÉCNICAS ◀

Peso del Microarenador Standard y Lab s/ embalaje:.....	65g
Peso del Microarenador Plus s/ embalaje:.....	70g
Peso del Microarenador Standard y Lab c/ embalaje:.....	210g
Peso del Microarenador Plus c/ embalaje:.....	215g
Dimensiones del embalaje (A x P x A):.....	190 x 133 x 50 mm
Presión de trabajo:.....	60 a 80 lbf/pol <sup>2</sup> (4~5,5 Kg/cm <sup>2</sup> )
Granulación de óxido de aluminio soportada:.....	hasta 100 microns

## ► 3. CONTENIDO DEL EMBALAJE ◀

Al abrir el embalaje, compruebe en su interior la existencia de los siguientes elementos según el modelo especificado:

### **Microarenador Modelos Standard y Lab:**

- 01 Microarenador con punta fija y aguja eyectora en 138°;
- 01 Enganche rápido;

- 01 Conexión al equipo;
- 01 Depósito con 40g de óxido de aluminio 50 micrones;
- 01 Manual de Instrucciones.

#### **Microarenador Modelo Plus:**

- 01 Microarenador;
- 01 Punta intercambiable con aguja eyectora en 90°;
- 01 Punta intercambiable con aguja eyectora en 138°;
- 01 Enganche rápido;
- 01 Conexión al equipo;
- 01 Depósito con 40g de óxido de aluminio 50 micrones;
- 01 Manual de Instrucciones.

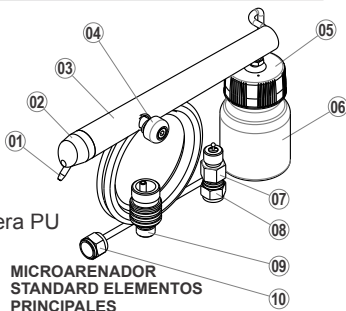
## **► 4. CARACTERÍSTICAS PRINCIPALES DE LOS MODELOS:**

Característica	Standard	Lab	Plus
Punta fija con aguja eyectora en 138°	Si	Si	No
Puntas intercambiables con agujas eyectoras en 90° y 138°	No	No	Si
Puntas autoclavables	No	No	Si
Utilización de óxido de aluminio con granulación de hasta 100 micrones	Si	Si	Si
Posibilidad de utilización intraoral	Si	No	Si
Utilización exclusiva en laboratorios	No	Si	No

## **► 5. ELEMENTOS PRINCIPALES DEL PRODUCTO**

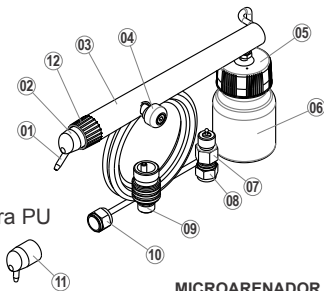
### **Microarenador Modelos Standard y Lab**

- 01- Aguja eyectora
- 02- Punta Fija 138°
- 03- Cuerpo del Microarenador
- 04- Botón de accionamiento
- 05- Tapa del depósito del abrasivo
- 06- Depósito del abrasivo
- 07- Enganche rápido para uso en compresor
- 08- Tuerca del enganche para fijar la manguera PU
- 09- Conexión para equipo
- 10- Tuerca con espiga



## Microarenador Modelo Plus

- 01- Aguja eyectora
- 02- Punta Intercambiable 138°
- 03- Cuerpo del Microarenador
- 04- Botón de accionamiento
- 05- Tapa del depósito de abrasivo
- 06- Depósito del abrasivo
- 07- Enganche rápido para uso en compresor
- 08- Tuerca del enganche para fijar la manguera PU
- 09- Conexión al equipo
- 10- Tuerca con espiga
- 11- Punta Intercambiable 90°
- 12- Tuerca para fijar las puntas intercambiables 90° y 138°



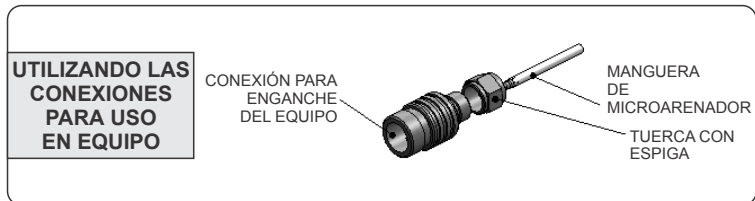
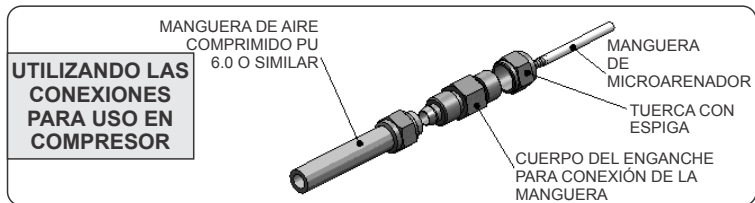
**MICROARENADOR PLUS ELEMENTOS PRINCIPALES**

## ▶ 6. INSTRUCCIONES DE INSTALACIÓN ◀

Los Microarenadores Bio-Art se tienen que instalar a través de la tuerca con espiga (10) en una red de aire comprimido puro y seco.

Para seguridad del equipo, usuario y mejor desempeño durante los trabajos de chorreado, asegúrese que la presión de la red de aire comprimido se mantenga estable en 60 a 80 lbf/pul<sup>2</sup> (4~5,5 Kgf/cm<sup>2</sup>).

Bio-Art provee junto con el producto las conexiones (07, 08 y 09) con el fin de facilitar su conexión durante la instalación, que puede estar conectado a una red estándar de aire comprimido o a la terminal de baja rotación del equipo, según lo descrito en las ilustraciones a continuación:



Una vez finalizada la instalación del Microarenador, siga correctamente las instrucciones de uso y las demás informaciones de precauciones y de seguridad descritas a continuación.

## ▶ 7. INSTRUCCIONES DE USO

1-Retire la abrazadera del botón de accionamiento (04).



Al retirar la abrazadera del botón de accionamiento (04), trate de utilizarlo en ese momento y siempre después del uso del Microarenador, retorne la respectiva abrazadera al botón (04) manteniéndolo así siempre presionado. El acto de mantener libre la abrazadera del botón, durante largos períodos puede producir la adherencia de las paredes del tubo de accionamiento interno produciendo dificultad en el paso del óxido.

2-El Microarenador modelo Plus tiene dos puntas intercambiables (02 y 11) y autoclavables ofreciendo dos opciones de angulaciones de la aguja eyectora, una tiene 90° (indicada para trabajos intraoral en dientes posteriores) y la otra tiene 138° (indicada para trabajos de laboratorio e intraoral en dientes anteriores). De acuerdo con el tipo de trabajo a ser ejecutado, se tiene que fijar una de las puntas en el cuerpo del Microarenador a través de la tuerca de fijación (12).



Durante la remoción o fijación de las puntas (02 o 11) en el Microarenador Plus, sujetar firmemente con los dedos de una de las manos el pico sin girarlo y luego se debe girar con los dedos de la otra mano la tuerca conectora (12), fijando o liberando así la punta seleccionada a través de la rosca de la tuerca



Nunca utilice cualquier tipo de llave o herramienta para la fijación o liberación de la punta en el Microarenador Plus.

**Nota:** La punta (02) utilizada en los modelos de Microarenadores permite una rotación de hasta 180°, facilitando así la realización de los más diversos tipos de trabajo.

3- Abastezca el depósito (06) con, máximo  $\frac{3}{4}$ , de su capacidad con el óxido de aluminio y fijarlo en la tapa del depósito de abrasivo (5) ubicado en la extremidad del cuerpo del Microarenador.



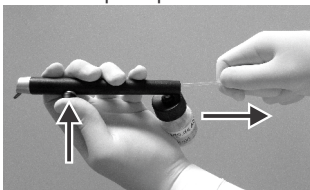
Utilice sólo abrasivos del tipo óxido de aluminio y con granulaciones en el rango de hasta 100 micrones.

**Nota:** Bio-Art comercializa para el consumo y reposición el óxido de aluminio ideal para la utilización con el Microarenador.

4-Con el depósito debidamente abastecido e insertado en el Microarenador, presione el botón de accionamiento (04) para iniciar el proceso de chorreado.

**Observación:** Se por alguna razón el chorreado es interrumpido incluso estando el botón de accionamiento (04) presionado y el depósito (06) abastecido de abrasivo, siga los pasos a continuación:

- Mantenga el botón de accionamiento (04) presionado;
- Con la otra mano, sujetar firmemente la manguera cerca del extremo del cuerpo del Microarenador, jalándola ligeramente y luego soltándola;
- Repita este procedimiento hasta que el paso del aire se encuentre desobstruido.



5- Siempre trate de mantener una distancia de 5 a 10 mm entre la cara de la punta de la aguja (01) del Microarenador y la superficie a ser trabajada durante el chorreado.

**Notas importantes:**

- Para obtener mejores resultados durante los trabajos de chorreado, hacer pequeños movimientos rápidos y constantes por toda la superficie a ser chorreada.
- A continuación se presentan algunas recomendaciones de granulación de óxido de aluminio indicadas para algunos ejemplos de aplicación. A discreción del profesional elegir la granulación que más le convenga, siempre que sea soportado por el Microarenador (hasta 100 micrones).

Aplicaciones	Granulación
Micro retenciones (aspereza de la superficie)	50 micrones
Reciclaje de braqueteros (limpieza)	90 micrones
Limpieza interna de "inlay-onlay" de resina y cerámica	50 micrones
Limpieza o desengrasado de metal y/o cerámica cuando se utiliza la técnica de "reparación en cerámica intraoral"	50 micrones
Chorreado oclusal para ajuste fino, sustituyendo el uso del carbono	50 micrones
Manifestación interna para ajuste y asentamiento de la corona	50 micrones
Ajuste de contactos interproximales	50 micrones
Eliminación de cemento de coronas metálicas, resina, cerámica y demás materiales	90 micrones
Limpieza de piezas fundidas	90 micrones
Remoción de oxidación	90 micrones



El Microarenador Bio-Art es un equipo destinado exclusivamente a producir un chorro con la función de abrasión, no tiene función profiláctica, es decir, no tiene ninguna semejanza con los equipos para chorros de bicarbonato de sodio

## ▶ 8. MANTENIMIENTO Y LIMPIEZA ◀

Antes de desconectar el Microarenador de la red de aire comprimido o del equipo, remueva el depósito de abrasivo (06) y luego coloque el dedo en la punta de la aguja eyectora (01) tapando el orificio de la aguja y simultáneamente presione el botón de accionamiento (04) por aproximadamente tres segundos para que la manguera interna agote por completo el abrasivo que todavía pueda estar en el sistema. Este proceso se denomina “Retrochorro”.



El procedimiento de “Retrochorro” no se debe ejecutar por un tiempo superior a cinco segundos, esto puede provocar que el depósito de abrasivos se rompa (06).

Para limpiar y desinfectar el Microarenador, utilice sólo paño humedecido con agua o alcohol 70%.



El Microarenador Bio-Art nunca deberá recibir pulverización de líquidos; sumergidos o esterilizados en estufa o autoclave, a excepción de las puntas intercambiables (02 y 11) del modelo Plus que después de liberadas del producto pueden ser esterilizadas en autoclaves.

Mantenga la red de aire comprimido siempre libre de humedad y de aceite, siempre tomando en cuenta la eficiencia de los filtros coalescentes de su compresor.

Para el Microarenador modelo Plus, siempre para hacer el cambio de las puntas (02 y 11), limpiar cuidadosamente la rosca tanto de las puntas como de la tuerca de fijación (12) con el fin de eliminar posibles residuos de óxido de aluminio o polvo y evitar daños o bloqueos.

## ▶ 9. PRECAUCIONES DE SEGURIDAD ◀

### Uso Intraoral:



El Microarenador Bio-Art fue desarrollado para uso general y principalmente para aplicaciones en laboratorio. Su uso intraoral se puede basar en normas de salud, seguridad y limitado a la responsabilidad técnica exclusiva del Cirujano Dentista o del profesional responsable.





Debido a las características constructivas del Microarenador modelo Lab, su utilización se debe limitar a laboratorios, por lo tanto, no es indicado para procedimientos intraorales.



La responsabilidad de utilización del producto con relación a los elementos de seguridad, medio ambiente, protección individual del operador y paciente, indicaciones y contraindicaciones y efectos colaterales son de exclusiva responsabilidad del Cirujano Dentista o del profesional responsable.

Bio-Art se exime de responsabilidad por los daños causados como consecuencia del mal uso del Microarenador y en los casos en los que no se han respetados los elementos de seguridad que se describen en este documento.

#### **Uso general y de laboratorio:**

Es obligatorio el uso de equipos de protección individual (EPI's) cuando se utiliza el Microarenador Bio-Art. Use gafas de protección, guantes y máscara respiratoria cuando opere el equipo.

Además de estos EPI's y para los casos en que el trabajo ofrece tales condiciones, recomendamos el uso de Bio-Cámara Bio-Art (cámara de succión).

#### **Utilizando la Bio-Cámara Bio-Art (cámara de succión):**



La BIO-CÁMARA Bio-Art, (no incluida) es un producto complementario para uso en conjunto con el Microarenador. Fabricada por Bio-art, se trata de una cámara de extracción utilizada en los procesos de chorreado con el objetivo de no permitir que el excedente del óxido de aluminio y las impurezas producidas en el proceso de chorreado sean liberadas en el ambiente.

La BIO-CÁMARA Bio-Art cuenta con un exclusivo sistema de extracción y cabina para chorreado con amplia visibilidad y exclusivamente proyectada para trabajos con el Microarenador, proporcionando una mayor limpieza, rapidez, eficiencia, seguridad y funcionalidad en los procesos de chorreado.

## **▶ 10. ADVERTENCIAS**

- Nunca direcciona la aguja eyectora (01) a cualquier parte del cuerpo durante el proceso de chorreado.
- Utilice sólo abrasivo del tipo óxido de aluminio.

- El óxido de aluminio utilizado en el Microarenador puede provocar irritación en la piel, en los ojos y en el sistema respiratorio. En ningún caso utilice el Microarenador sin los equipos de protección individual (EPI).
- Nunca utilice óxido de aluminio con restos de humedad o contaminados.
- Nunca utilice óxido de aluminio con granulaciones que no se encuentren dentro de lo especificado por el fabricante (hasta 100 Micrones).

## ▶ 11. CONDICIONES ESPECIALES DE ALMACENAMIENTO

El Microarenador Bio-Art debe ser almacenado en las siguientes condiciones:

- Con la abrazadera instalada en el botón de accionamiento (04), manteniéndolo siempre presionado.
- Siempre desconectado de la red de aire comprimido y/o del equipo;
- En un lugar fresco, seco y libre de polvo;
- Lejos de productos químicos y de fuentes de calor y luz solar;
- Preferentemente, en su embalaje original.

## ▶ 12. PROBLEMAS Y SOLUCIONES

Problema	Causa	Solución
Flujo de aire y/o abrasivo ausente, o insuficiente en la aguja eyectora (01)***.	Conexión incorrecta del Microarenador a la red de aire comprimido.	Ver ítem 6 de este manual de instrucciones e instale correctamente el Microarenador.
	Presión de la red de aire comprimido deficiente o inestable.	Ver ítem 6 de este manual de instrucciones y monitoree la presión correcta, (60 a 80 lbf/pul <sup>2</sup> (4-5,5 Kgf/cm <sup>2</sup> )).
	Estrangulamiento de la manguera de accionamiento por la palanca del botón.	Ver ítem 7, parte 4 de este manual de instrucciones.
	Cantidad de abrasivo (óxido de aluminio) insuficiente en el depósito (06).	Abastezca el depósito (06) como máximo con 3/4 de su capacidad con óxido de aluminio.
Obstrucciones***.	Presencia de humedad en el sistema de aire comprimido.	La red de aire comprimido debe ser seca. Verifique la eficiencia de los filtros coalescentes y la presencia de humedad.
	Presencia de humedad en el abrasivo.	El abrasivo debe estar libre de humedad, en días húmedo es necesario el secado previo en estufa u olla abierta a 250 °C por 30 minutos.
	Granulación incorrecta, fuera de lo especificado en el manual del usuario.	Utilizar sólo abrasivo del tipo óxido de aluminio de hasta 100 micrones, preferentemente suministrado por la propia Bio-Art.
	Reutilización de abrasivos con la presencia de residuos (intento de "reciclaje").	El excedente de óxido de aluminio utilizado en el chorreado debe ser eliminado.
Fuga de aire en el cuerpo del Microarenador	Manguera de accionamiento interna dañificada.	Póngase en contacto con el Servicio de Servicio técnico autorizado.
Fuga de aire en la aguja del pico eyector.	Desplazamiento de la manguera interna de accionamiento de la palanca.	Póngase en contacto con el Servicio de Servicio técnico autorizado.

\*\*\*Si hay obstrucción de la tubería interna del Microarenador, un procedimiento sencillo de “Retrochorro” puede resolver el problema. Para ello, consulte las informaciones descritas en el ítem 8. Mantenimiento y limpieza de este manual de instrucciones.

## ▶ 13. SIMBOLOGÍA ◀



## ▶ 14. TÉRMINOS DE LA GARANTÍA Y SERVICIO TÉCNICO AUTORIZADO ◀

BIO-ART Equipamentos Odontológicos Ltda., ofrece garantía de seis meses para este producto a partir de la fecha de su adquisición. Esta garantía cubre cualquier defecto de fabricación, que se presta a través de la reparación del equipo bajo las siguientes condiciones:

- Que el producto se haya utilizado correctamente, de acuerdo con las instrucciones descritas en el manual de instrucciones;
- La reclamación debe estar acompañada de la factura comercial y registrada dentro del período de garantía, además de un informe con la descripción del defecto y número de serie del producto;
- El producto sea utilizado, transportado y almacenado con cuidado;
- El costo de transporte (ida y vuelta) corra por cuenta del cliente;

### Límites de la garantía:

- Desgaste natural de las piezas;
- Mal uso, caídas o siniestros;
- Transporte inapropiado;
- Reparación por personas no autorizadas;
- Uso en desacuerdo con las características y finalidades del producto;

- Desgastes por exposición a condiciones adversas (humedad, frio y calor intenso);
- Daños debido a la falta de limpieza o mantenimiento con productos inapropiados;

**En caso de dudas, consulte el fabricante:**



BIO-ART EQUIPAMENTOS ODONTOLÓGICOS LTDA  
 Rua Teotônio Vilela, 120 – Jardim Tangará  
 CEP 13568-000 – São Carlos – SP – Brasil  
 Tel. +55 (16) 3371-6502 – Fax +55 (16) 3372-5953  
 CNPJ 58.538.372/0001 – Insc. Estatal 637.034.447.113  
[www.bioart.com.br](http://www.bioart.com.br)

▶ **15. SERVICIO TÉCNICO AUTORIZADO** ◀

Para su seguridad, el servicio técnico de este producto debe ser realizado por personas/empresas autorizadas. Para conocer los lugares de Servicio Técnico Autorizado visite nuestro sitio: [www.bioart.com.br](http://www.bioart.com.br)

▶ **16. REPRESENTANTE AUTORIZADO**  
**EN EUROPA** ◀



OBELIS s.a  
 Boulevard Général Wahis 53 - 1030 Brussels, BELGIUM  
 Tel: +(32) 2. 732.59.54 - Fax: +(32) 2.732.60.03  
 E-Mail : [mail@obelis.net](mailto:mail@obelis.net)





---

Rua Teotônio Vilela, 120 - Jd. Tangará - CEP 13568-000 - São Carlos - SP - Brasil  
Tel. +55 (16) 3371-6502 - Fax +55 (16) 3372-5953  
[www.bioart.com.br](http://www.bioart.com.br)